



トリプルアールグループはグローバルに資源循環型技術を支えています

# SU HOUSING SERIES

カタログ 003



サクシオンフィルタLL

サクシオンフィルタL

オイル性状・  
清浄度の安定

オイルの  
ロングドレン

- 資源の有効利用
- 廃棄物の大幅削減
- 省エネルギー

(機械を、疲労、過負荷から保護→電力使用量の削減  
流体の濾過、油・溶剤等の洗浄度安定と廃液の大幅削減)

## 特長

- サクシオンフィルタから精密濾過まで、豊富なバリエーションの中から目的に合わせた濾過精度の各種エレメント・フィルタの選択ができ、また多様な取り付けが可能です
- 使用範囲：各種オイルから水溶性液体

## 「生産ライン」

- 機器トラブル防止
- 生産性向上
- 機器の寿命延長
- 保守管理費用の削減・省力化
- オイルのロングドレン
- 廃油・廃液排出量の大幅削減
- 油脂費用の大幅削減






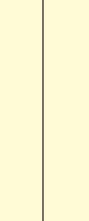
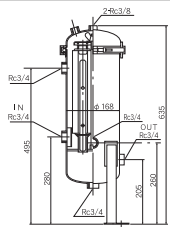
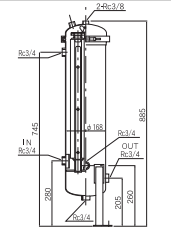
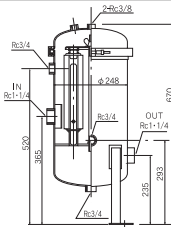
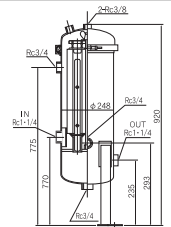
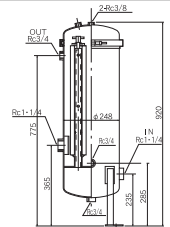
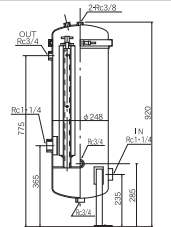
## 効果・経済メリット






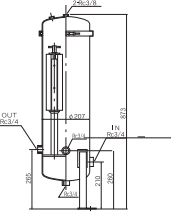
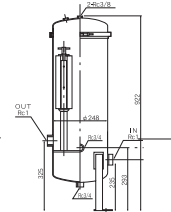
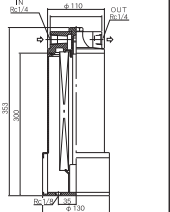
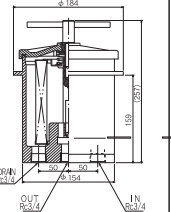
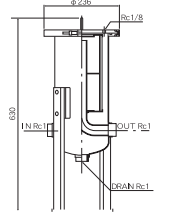
### 「機器、装置メーカー」

- 初期トラブル防止
- 液体汚染に起因するクレームの減少
- 機器、装置の信頼性の向上

※各種ハウジングの組み合わせにより環境に合わせたクリーナが製作できます

# SU HOUSING シリーズ仕様表

商品型式	3PF10	3PF20	6PF10	6PF20	3WS20	6WS20
商品番号	12310	12320	12610	12620	12720	12730
材質	SUS304	SUS304	SUS304	SUS304	SUS304	SUS304
常用圧力	0.5MPa	0.5MPa	0.5MPa	0.5MPa	0.5MPa	0.5MPa
外観寸法(mm)	W200×L200×H635	W200×L200×H885	W300×L300×H670	W300×L300×H920	W300×L300×H920	W300×L300×H920
質量(ドライ)	8.0kg	10.0kg	13.0kg	18.5kg	18.5kg	18.5kg
適用フィルタ	PF10,CT10,PP10	PF20,CT20,PP20	PF10,CT10,PP10	PF20,CT20,PP20	WS20	WS20
使用数	3	3	6	6	3	6
外観写真						
外観図						

商品型式	3OS10	6OS10	WD10	サクシヨンフィルタL	サクシヨンフィルタLL
商品番号	12860	12870	16010	15805	15801
材質	SUS304	SUS304	SUS304,アクリル	AC2B(アルミ)	SUS304
常用圧力	0.5MPa	0.5MPa	0.3MPa	0.1MPa	0.1MPa
外観寸法(mm)	W243×L243×H873	W300×L300×H922	W130×L130×H353	W184×L184×H257	W236×L236×H630
質量(ドライ)	11.5kg	18.5kg	3.0kg	5.0kg	10.5kg
適用フィルタ	OS10	OS10	WS10	サクシヨンフィルタL	サクシヨンフィルタLL
使用数	3	6	1	1	1
外観写真					
外観図					

## 記号表示例

<b>3PF10</b>	
本数	
3	3本入り
6	6本入り
フィルタカートリッジサイズ	
10	10インチ
20	20インチ

<b>3WS10</b>	
本数	
3	3本入り
6	6本入り
フィルタカートリッジサイズ	
10	10インチ
20	20インチ

製品機能	
PF	プレフィルタ
WS	ウォーターセパレータ
OS	オイルセパレータ

ご使用機械、装置の使用環境、使用油種、使用条件により選定基準が異なります。機種ご選定の際は、販売代理店又は弊社へご相談ください。

●スタンダードタイプの他に、多仕様・多機種を揃えております。ご希望の使用方法をご相談ください。

●改良にとまない、予告なく仕様などを変更させていただくことがあります。

代理店



## トリプルアール株式会社

本社 / 〒120-0003 東京都足立区東和 5-11-7

TEL(03)3620-3232 FAX(03)5616-7732

http://www.triple-r.worldwide.com E-mail: info@triple-r.co.jp

札幌 TEL 011-821-7307 名古屋 TEL 052-702-0801

仙台 TEL 022-375-5533 大阪 TEL 06-6331-5801

北関東 TEL 0282-44-0366 九州 TEL 093-772-3277

東京 TEL 03-3629-3101 貿易部 TEL 03-5616-7731



FS 577628 / ISO9001・EMS 88922 / ISO14001  
認証取得：橋本工場

ISO9001・14001に貢献するトリプルアールグループ